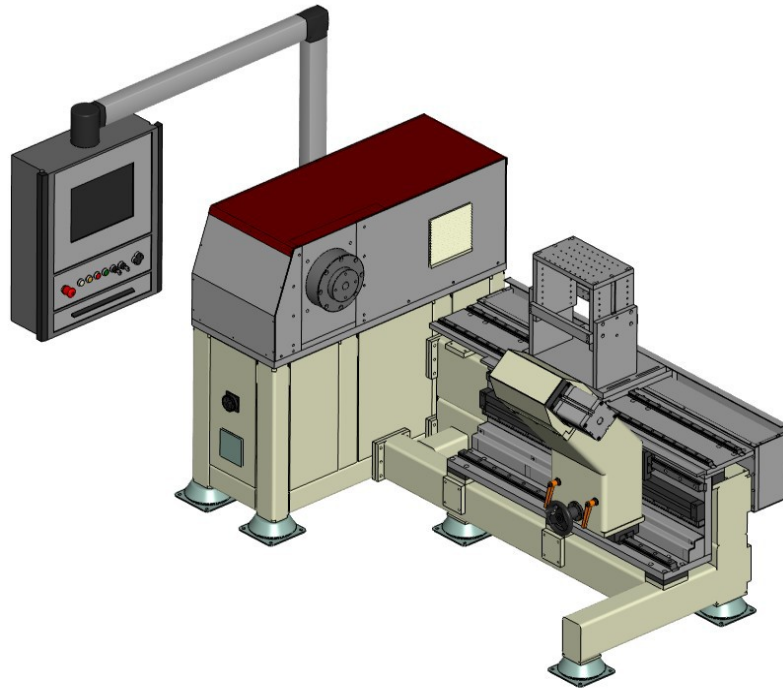


## PC – gesteuerte Wickelmaschine



## Wickelmaschine FEW 400 / 1

### Technische Daten

#### Maschinentypen

**FEW 400 / 1 - 500 / 750 / 1000**

Drahtbereich		mm	0,01 - 4,0
Spitzenhöhe ab Boden		mm	1050
Wickeldurchmesser		mm	Ø 1000
Verlegebreite		mm	500 / 750 / 1000
Aufspannlänge		mm	700 / 950 / 1200
Vorschubbereich		mm	0 - 90
Platzbedarf		(lxb) mm	1750 / 2000 / 2250 x 1200
Drehzahlbereich	Stufe 0	U/min	0 - 500
	Stufe 1	U/min	0 - 1000
	Stufe 2	U/min	0 - 2000
Drehmoment	Stufe 0	Nm	86
	Stufe 1	Nm	43
	Stufe 2	Nm	21,5
Motorleistung		kW	4,0
Netzanschluss		V / Hz	3 x 400 , 50/60
Anschlusswert		kVA	4,5
Speicherkapazität			500'000 Programme
Anschlüsse			USB, Fussbediengerät, Digitale Ein- und Ausgänge
Anzeige			30cm TFT Farbdisplay mit Touch – Oberfläche

\* längere Verlegungen auf Anfrage